

**ПРИБОРЫ, ИЗГОТОВЛЕННЫЕ  
В ЛАБОРАТОРИЯХ**

УДК 53.084.876

**ОГРАНИЧИТЕЛЬ ТОКА ВЫСОКОВОЛЬТНОГО ПРОБОЯ**

© 2024 г. С. В. Гонтарев

Поступила в редакцию 09.10.2023 г.

После доработки 30.10.2023 г.

Принята к публикации 20.11.2023 г.

Ограничитель тока высоковольтного пробоя разработан для проведения исследований поляризации и устойчивости к воздействию высокого напряжения диэлектрических пленок для датчиков вибраций. В процессе исследований высокая напряженность поля может приводить к деградации пленок различного состава с разной скоростью и, соответственно, вызвать электрический пробой пленки через неопределенное время в ходе эксперимента. Ограничение тока и времени воздействия разряда позволяет свести к минимуму тепловое разрушение пленки и, тем самым, сохранить возможность дальнейшего исследования пленки.

Рис. 1

Электрическая схема приведена на рис. 1. Ограничение тока разряда выполняется лампой  $VL_1$ . В качестве регулирующего элемента  $VL_1$  используется высоковольтный триод ГП-5 [1]. Высокое быстродействие ограничения тока разряда достигается включением  $VL_1$  и зеркала тока на транзисторах  $VT_2$ ,  $VT_3$  по схеме компаратора токов. Величина тока ограничения задается резисторами сопротивлением 7.5 кОм и 200 кОм. Резистор сопротивлением 7.5 кОм ограничивает максимальную величину тока защиты.

Схема отключения тока выполнена на микросхемах  $DD_1$ ,  $DD_2$ . В приборе использованы микросхемы К1561ТЛ1. Напряжение с катода  $VL_1$  через эмиттерный повторитель  $VT_4$  подается на компаратор  $DD_{1.1}$ . Амплитуда импульса ограничивается быстродействующим диодом  $VD_1$ .  $DD_{1.1}$  переключает триггер защиты на элементах  $DD_{2.3}$ ,  $DD_{2.4}$  и ключ на транзисторе  $VT_1$ .  $VT_1$  уменьшает управляющий ток токового зеркала до нуля, что приводит к запирающему лампу  $VL_1$ . Сброс защиты выполняется формирователем импульса  $DD_{1.3}$ ,  $DD_{1.4}$ . Элемент  $DD_{1.2}$  запрещает сброс защиты при превышении заданной величины тока разряда. Индикация срабатывания защиты осуществляется светодиодом  $HL_1$ .

При проведении исследований пленка устанавливается между электродами  $PP_1$ . Настройка величины тока ограничения проводится по показаниям прибора  $ИП_1$ . В процессе измерений возможно возникновение разрядов различной природы с различной амплитудой токов. Регулируемый порог ограничения дает возможность не отключать высокое напряжение для разрядов, не разрушающих пленку. При увеличении тока пленки над заданным порогом устройство переходит в режим отключения тока. Для проведения нового цикла измерений необходимо понизить испытательное напряжение до нуля и на короткое время замкнуть переключатель  $S_1$ .

Ограничение тока высоковольтного пробоя позволяет проводить длительные исследования поляризации и устойчивости пленок к воздействию высокого напряжения без постоянного контроля со стороны экспериментатора. Отсутствие теплового повреждения при пробое делает возможным дальнейшее исследование пленок. Преимуществом устройства является отсутствие зависимости тока стабилизации и порога отключения от испытательного напряжения. Ограничение тока допускает использование в эксперименте высоковольтных источников питания, не имеющих защиты от многократного короткого замыкания разрядом. Прибор имеет следующие характеристики: максимальная величина испытательного напряжения короткого замыкания разрядом составляет 10 кВ, а максимальный ограничиваемый ток – 2 мА.

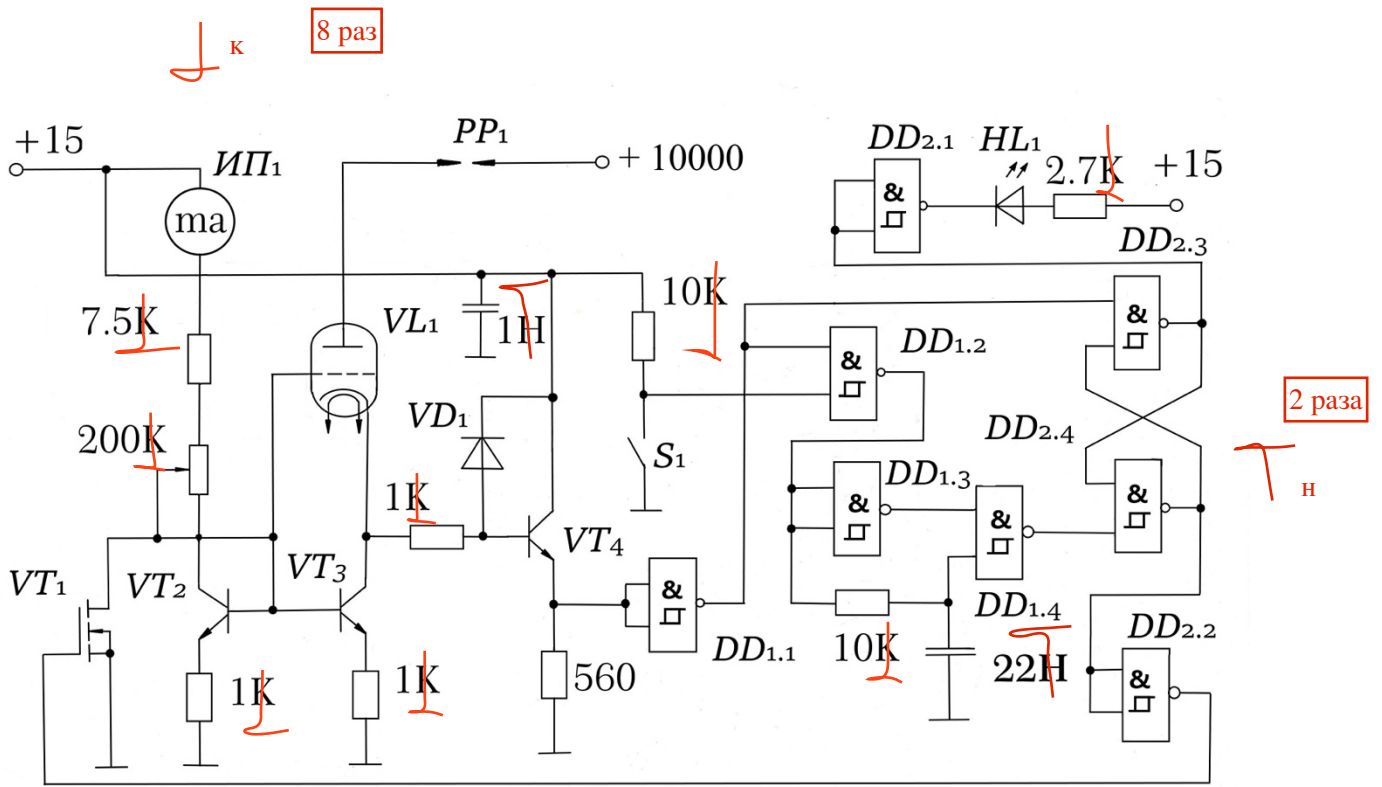
## СПИСОК ЛИТЕРАТУРЫ

1. <https://rudatasheet.ru/tubes/gp-5/>

*Адрес для справок: Россия, 117997, Москва, Нахимовский проспект, 36. Институт океанологии им. П.П. Ширшова Российской академии наук. E-mail: [svg@ocean.ru](mailto:svg@ocean.ru)*

## ПОДПИСИ К РИСУНКАМ

Рис. 1. Электрическая схема ограничителя тока высоковольтного пробоя: триод  $VL_1$  – ГП-5, транзистор  $VT_1$  – 12N10, транзисторы  $VT_2, VT_3$  – кт940, транзистор  $VT_4$  – кт3102Д, диод  $VD_1$  – кд522, микросхемы  $DD_1, DD_2$  – К1561ТЛ1.



**Для связи с автором:**

Адрес: 117997, Российская Федерация, Москва, Нахимовский проспект, дом 36

Электронный адрес для переписки — E-mail [svg007@mail.ru](mailto:svg007@mail.ru).

Дополнительный адрес — [svg007@rambler.ru](mailto:svg007@rambler.ru)

Телефон — +7 985 333 0120